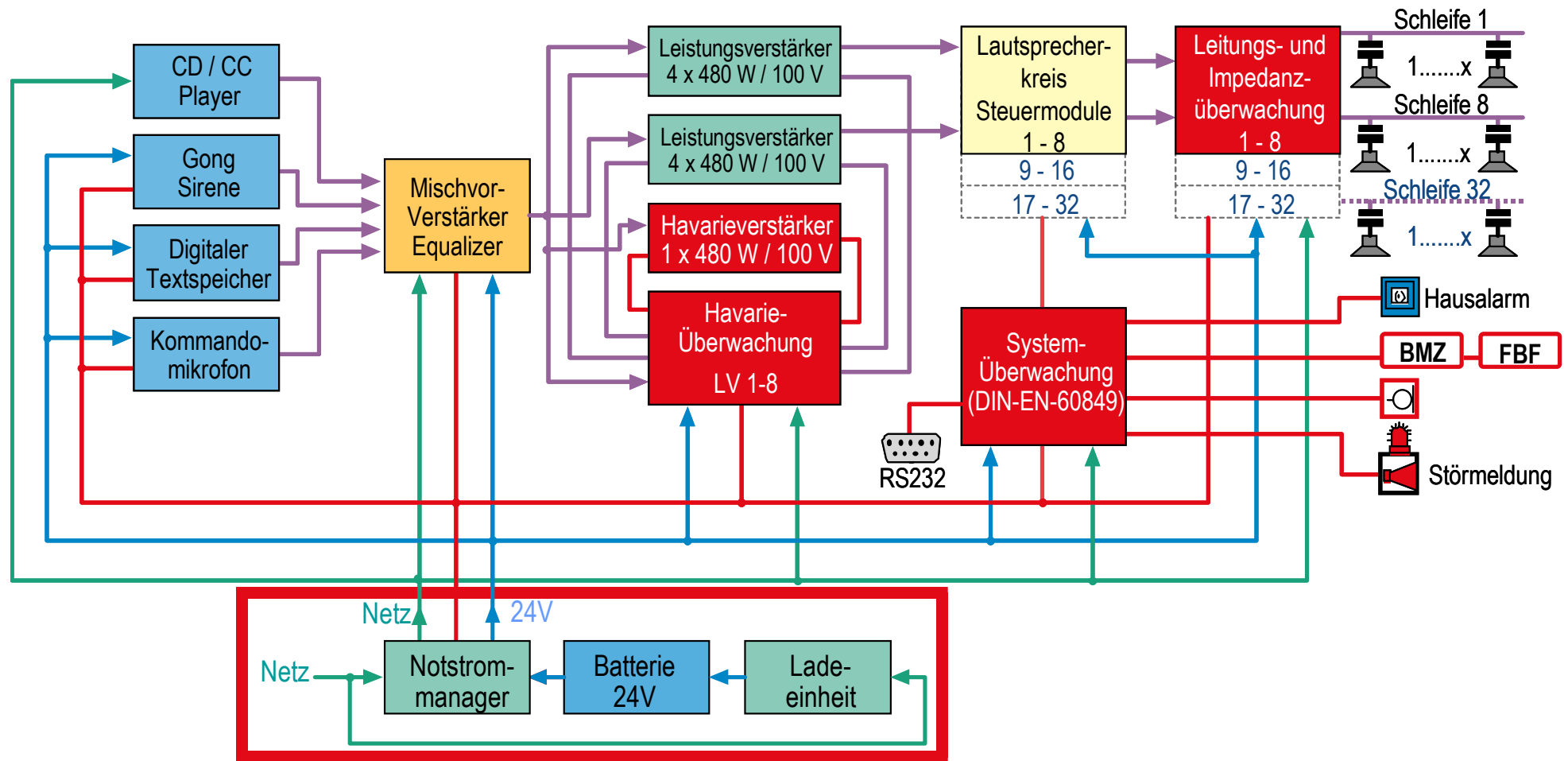


ELA-Anlage als Notfall-Warnsystem DIN-EN-60849 (VDE 0828) z.B. für Industriebetriebe gemäß Störfallverordnung



| | | | |
|--|---------|--------------------|------------------------------|
| Bauvorhaben : | | Notfall-Warnsystem | |
| Datum : 04.03.2003 | Titel : | Beispiel | Datei: Notfallwarnsystem.vsd |
| I B S-Akustik D 82237 Wörthsee Maistrasse 18 | | | |